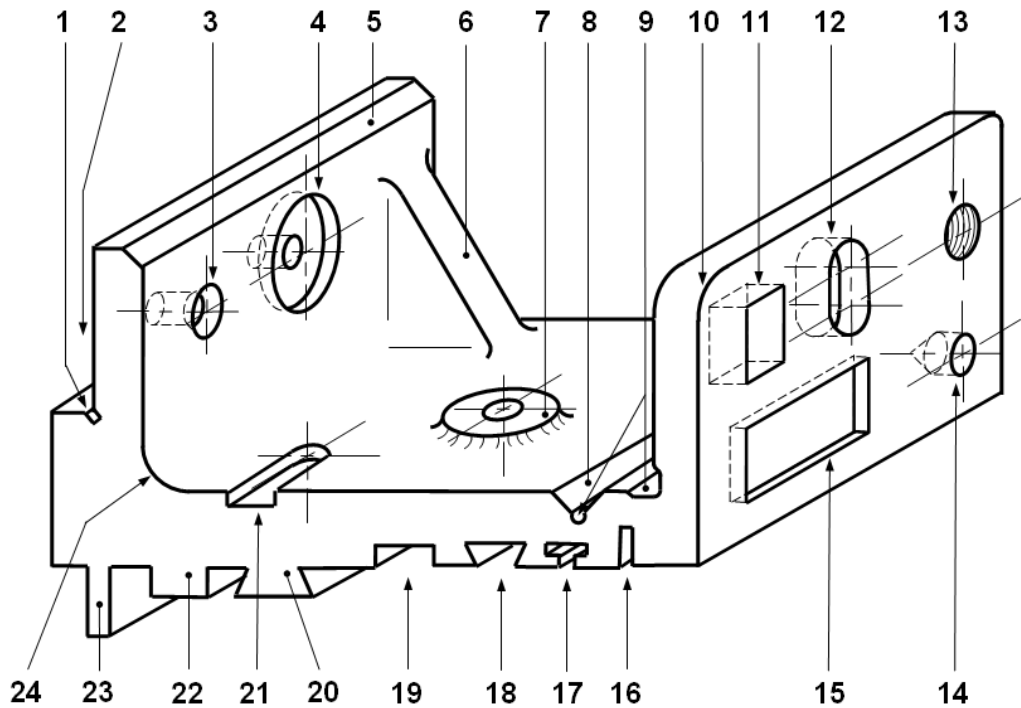


## APPLICATION



N°	NOM	FONCTION
1	Fente	- Éviter le contact de deux pièces suivant une ligne - Recevant un élément de manoeuvre
2	Entaille	Réaliser un appui ou une butée
3	Trou fraisé	- Obtenir une surface d'appui - Noyer une vis à tête fraisée plate fondue <b>FS</b>
4	Lamage	- Obtenir une surface d'appui - Noyer une vis à tête cylindrique à six pans creux <b>CHC</b>
5	Chanfein	- Supprimer une arête vive (sécurité) - Faciliter l'emmanchement des pièces
6	Nervure	Augmenter la résistance ou la rigidité d'une construction
7	Bossage	Limiter la surface usinée
8	Rainure en vé	Réaliser le guidage en translation ou positionner des pièces cylindriques
9	Dégagement	- Éviter le contact de deux pièces suivant une ligne - Assurer le passage d'une pièce
10	Arrondi	Supprimer une arrête vive
11	Lumière	Facilite l'accès à l'intérieure du mécanisme
12	Trou oblong	Recevant une vis de manière à réaliser un réglage
13	Taraudage	Utiliser avec un filetage afin de réaliser un assemblage
14	Trou borgne	Logement d'une pièce cylindrique
15	Évidement	Diminuer le poids ou pour réduire une surface d'appui
16	Saignée	Logement d'un arrêt en translation
17	Rainure en Té	Assuer le guidage en translation
18	Queue d'aronde femelle	Assurer une liaison glissière avec un queue d'aronde mâle
19	Rainure	Logement d'un tenon afin de réaliser une liaison glissière
20	Queue d'aronde mâle	Assurer une liaison glissière avec un queue d'aronde femelle
21	Rainure	Logement d'une clavette de forme C pour réaliser la translation
22	Languette	Assurer une liaison glissière avec une rainure
23	Tenon	Réaliser le montage ou l'asseblage avec rainure ou mortaise
24	Congé	Raccorder deux surfaces formant un angle rentrant

## APPLICATION 1 :

## EMBRAYAGE A SURFACE CONIQUE

N°	NOM	FONCTION
3	Rondelle Grower	Réalise le freinage de la vis 4
4	Vis H	Réalise l'assemblage 2 / moteur
7	Goupille cylindrique	Positionner 6 / 11
8	Rondelle Grower	Réalise le freinage de la vis 9
9	Vis H	Avec 10, elle réalise l'assemblage 6 / 11
10	Écrou H	Avec 9, il réalise l'assemblage 6 / 11
12	Clavette parallèle	Permet d'éliminer la rotation de 11 / 13
14	Circlips pour arbre	Permet d'éliminer la translation de la bague intérieur du 16
16	Roulement BC	Faciliter le guidage en rotation de 13 / 2
17	Entretoise	Permet d'éliminer la translation des bagues intérieurs du 16 et 19
19	Roulement BC	Faciliter le guidage en rotation de 13 / 2
20	Circlips pour alésage	Permet d'éliminer la translation de la bague extérieur du 16
22	Clavette parallèle	Permet de réaliser le guidage en translation de 15 / 23
24	Circlips pour arbre	Permet d'éliminer la translation de la bague intérieur du 25
25	Roulement BC	Faciliter le guidage en rotation de 23 / 13
26	Roulement BC	Faciliter le guidage en rotation de 23 / 34
29	Vis H	Réalise l'assemblage 31+32+33 / 34
30	Rondelle Grower	Réalise le freinage de la vis 29
36	Goupille cylindrique	Positionner 35 / 34
38	Coussinet	Faciliter le guidage en rotation de 39/37 en réduisant le frottement
42	Ressort	Ramener le plateau 15 à leur position initiale (cas d'embrayage)
43	Rondelle Grower	Réalise le freinage de la vis 44
44	Vis H	Réalise l'assemblage 35 / 34
45	Circlips pour arbre	Permet d'éliminer la translation de l'axe 37

## APPLICATION 2 :

## RÉDUCTEUR DE VITESSE

N°	NOM	FONCTION
2	Circlips pour arbre	Permet d'éliminer la translation de la bague intérieur du 5
4	Joint à deux lèvres	Réalise l'étanchéité dynamique entre 3 / 1
5	Roulement BC	Faciliter le guidage en rotation de 3 / 7
6	Vis CHc	Réalise l'assemblage 1 / 7
8	Clavette parallèle	Permet d'éliminer la rotation de 12 / 9
10	Circlips pour arbre	Permet d'éliminer la translation de la bague intérieur du 11
11	Roulement BC	Faciliter le guidage en rotation de 9 / 7
12	Roue d'entée	Transmettre la puissance entre deux arbres parallèles rapprochés
13	Goupille cylindrique	Positionner 15 / 7. (Réalise le centrage de 15 / 7)
17	Joint à deux lèvres	Réalise l'étanchéité dynamique entre 9 / 16
18	Entretoise	Permet d'éliminer la translation du 11 et 12
21	Joint plat	Réalise l'étanchéité statique entre 22 / 15
22	Bouchon de vidange	Permet de boucher le trou de vidange
A	Arrondi	Permet de supprimer une arrête vive
B	Bossage	Permet de limiter la surface usinée
C1	Cannelures	Faciliter le guidage en translation et permet d'éliminer la rotation
C2	Chanfein	Supprimer une arête vive et Faciliter l'emmanchement de 4 / 3
C3	Rainure	Logement d'une clavette parallèle pour éliminer la rotation
C4	Trou taraudé	Utiliser avec un filetage afin de réaliser un assemblage
C5	Congé	Raccorder deux surfaces formant un angle rentrant
E1	Épaulement	Réaliser une surface d'appui
E2	Évidement	Diminuer le poids ou pour réduire une surface d'appui
S	Semelle	Réaliser une surface d'appui ou de positionnement